

令和6年度

蔵王町統合中学校屋外運動場整備工事

設計図面

【 実施 】

蔵王町



# 雨水排水設備工計画平面図

S=1:400 (A1)

令和6年度 蔵王町統合中学校屋外運動場整備工事

屋外運動場整備 A=14,480m<sup>2</sup>

**雨水排水設備工**

側溝工 L=484m  
集水樹 N=7箇所

**グランド・コート舗装工**

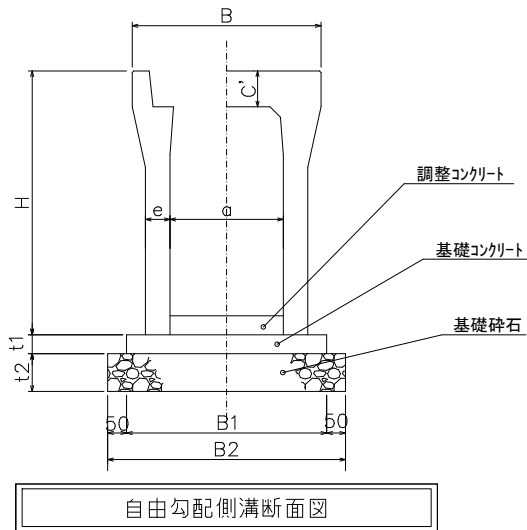
下層路盤(クランパラン C-40 t=150mm) A=14,480m<sup>2</sup>  
表層(黒土混合土+改良材 t=150mm) A=14,480m<sup>2</sup>  
表面処理 A=14,480m<sup>2</sup>

**グランド・コート施設整備工**

競技施設工 一式  
スローピント工 一式

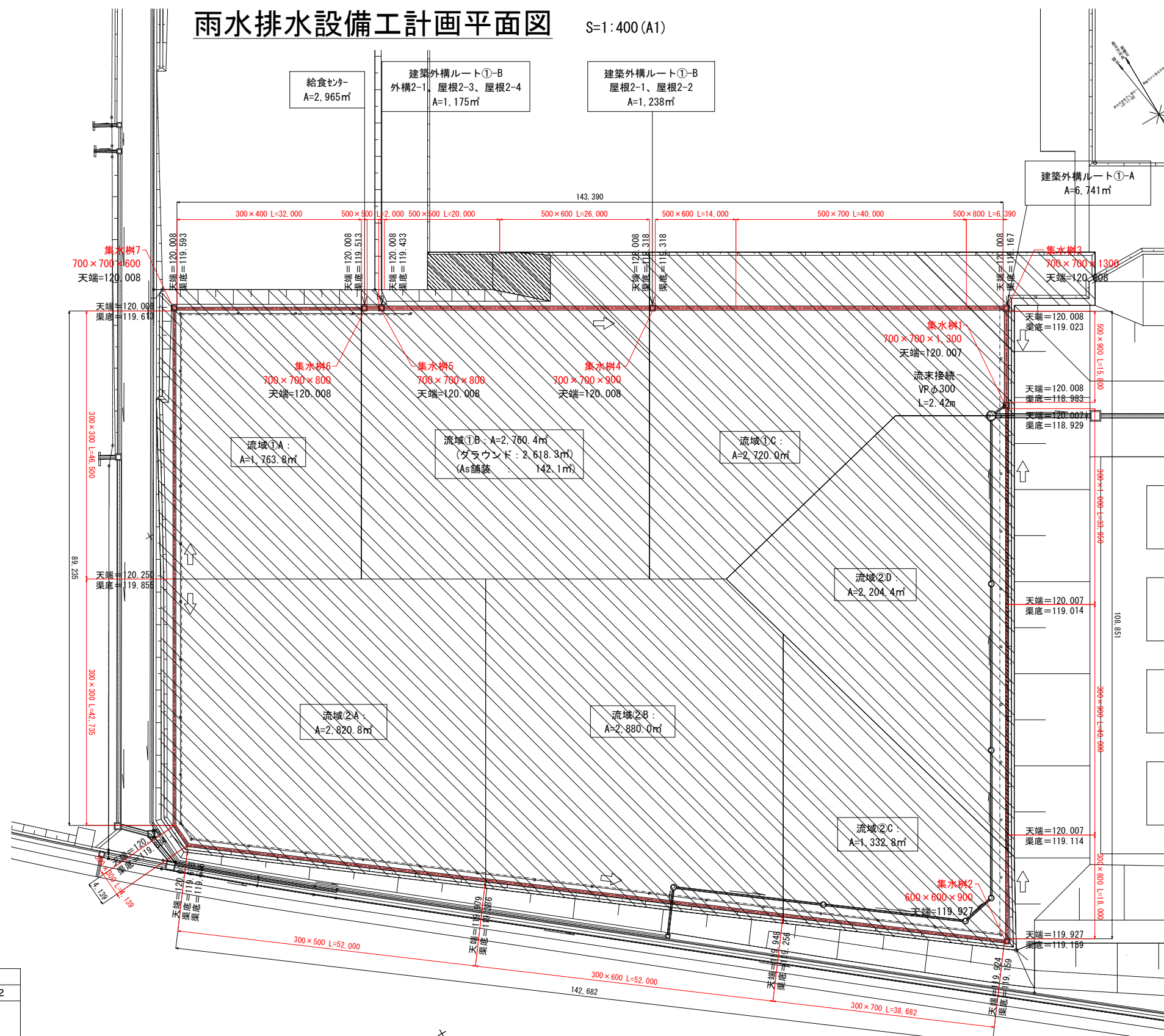
**グランド・コート柵工**

防球ネット(H=10m) L=381m



**寸法表**

呼び名 (巾×深)	寸法 (mm)								
	B	B1	B2	H	a	c'	e	t1	t2
300×300	500	500	600	445	300	95	65	50	100
×400		510	610	545					
×500		530	630	645					
×600		550	650	745					
×700		570	670	845					
×800		590	690	945					
×900		610	710	1,045					
500×400	720	720	820	575	500	125	70	100	100
×500		730	830	675					
×600		740	840	775					
×700		750	850	875					
500×800		760	860	975					
500×900		770	870	1075					

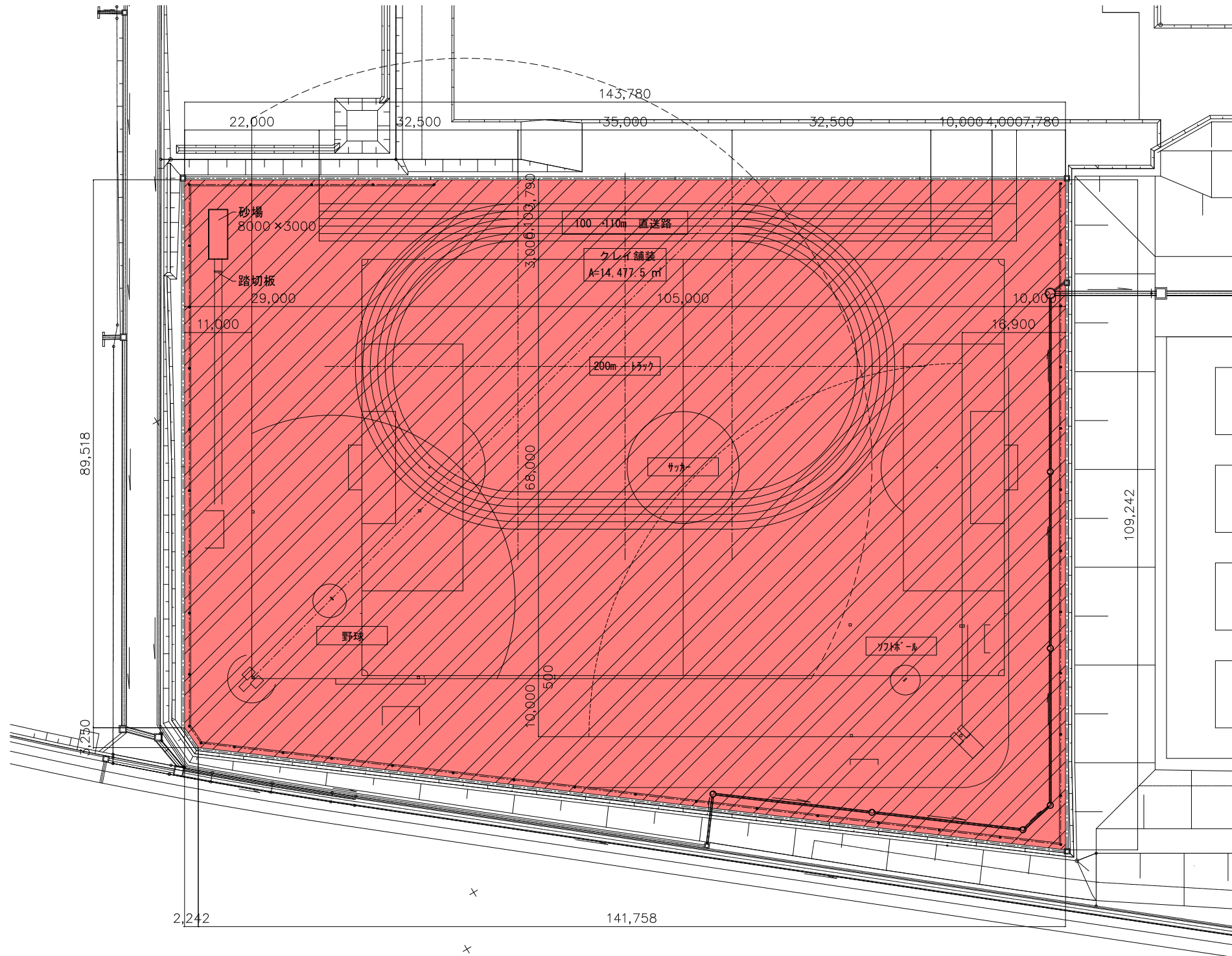


**[実施]**

工事番号	
路線名	
施工地名	蔵王町大字円田字西浦上 地内
工事名	令和6年度 蔵王町統合中学校屋外運動場整備工事
図面名	雨水排水設備工計画平面図
縮尺	(A1) S=1:400 (A3) S=1:800
設計者	蔵王町
位置	
設計年度	
図番	1 / 9

# グラウンド・コート施設整備工計画平面図(舗装工・競技施設工)

S=1:400 (A1)



施設整備工計画平面図 S=1/400 (A1)

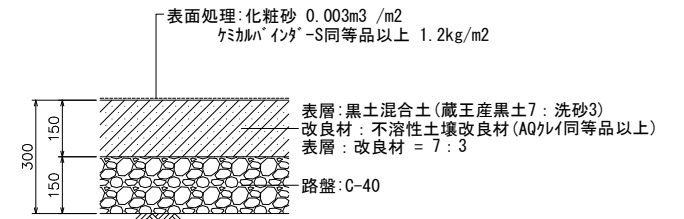
《数量表》グラウンド・コート舗装工・競技施設整備工

名称	形状・寸法	単位	数量
① クレー舗装	表面処理 黒土混合土(不溶性土壌改良材混合) 砕石路盤	㎡	14,477.5
② ホームベース	ゴム厚40, プラ台60	箇所	2.0
③ ピッチャープレート	2段式黒ゴム仕様	箇所	2.0
④ 塁ベース	ウレタンチップモールド	組	2.0
⑤ ソフトボール用オレンジベース	ウレタンチップモールド	枚	1.0
⑥ ポイント杭	レチンポイント	本	130.0
⑦ グラウンドマーク	丸型	箇所	2.0
	T型	箇所	12.0
	直線100型	箇所	8.0
⑧ 踏切板	米松製、練習用	箇所	4.0
⑨ 砂場	8000×3000, ゴム枠、アルミ製受金具	箇所	1.0

※②～⑨: 詳細図参照

コートの寸法 (参考)

- ・トラック 200m
- ・直線走路 100m
- ・サッカー 105m×68m
- ・野球 レフト80.72m ライト91.44m  
センター 115.82m
- ・ソフトボール 両翼 60.96m  
センター 60.96m
- ・砂場 8.0m×3.0m



グラウンド舗装断面図 S=1/10 (A1)

[ 実施 ]

工事番号	
路線名	
施工地名	蔵王町大字円田字西浦上 地内
工事名	令和6年度 蔵王町統合中学校屋外運動場整備工事
図面名	グラウンド・コート施設整備工計画平面図 (舗装工・競技施設工)
縮尺	(A1) S=1:400 位置 (A3) S=1:800
設計者	設計 年度
蔵王町	図番 2 / 9

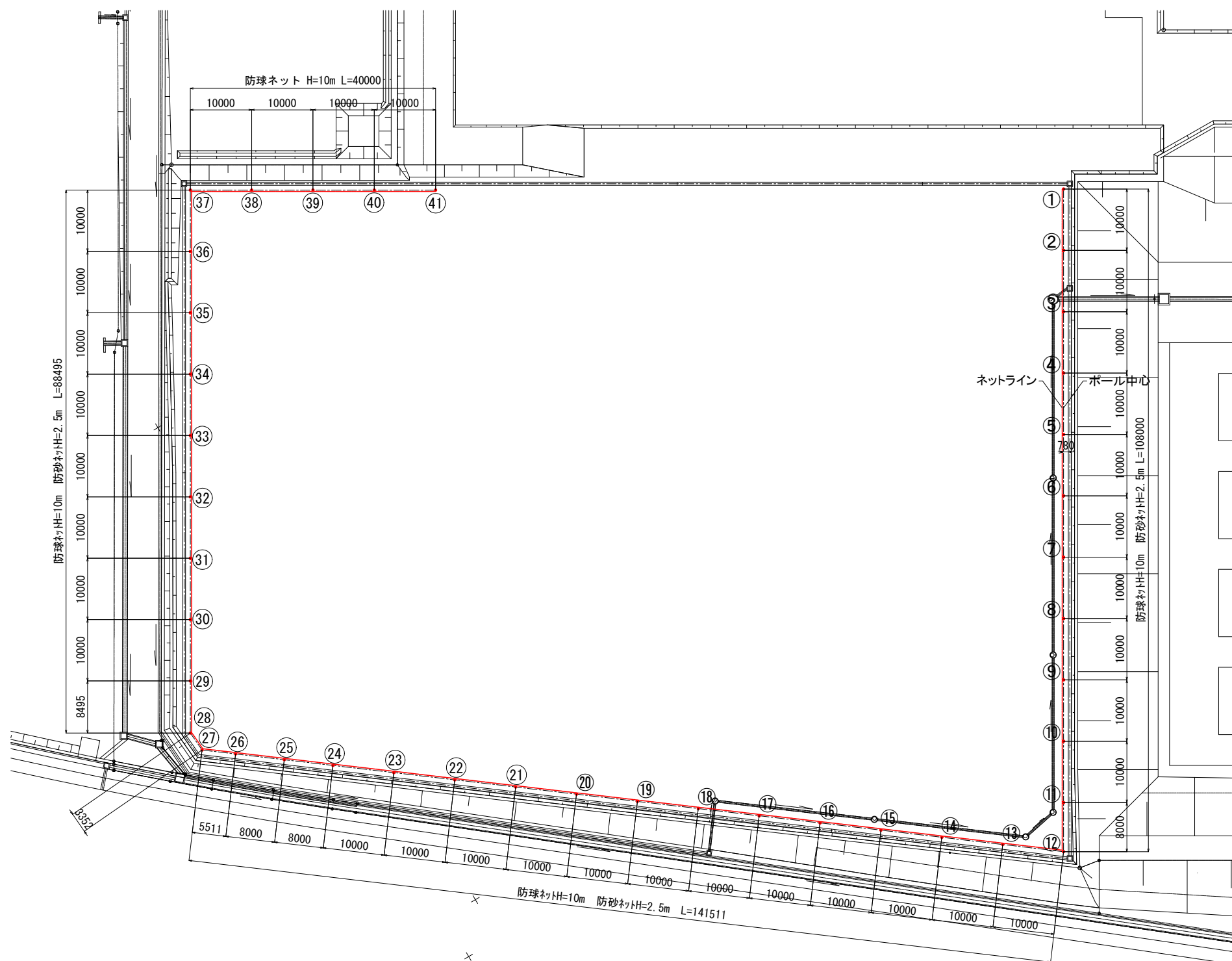
# グラウンド・コート施設整備工計画平面図(防球ネット)

S=1:400 (A1)

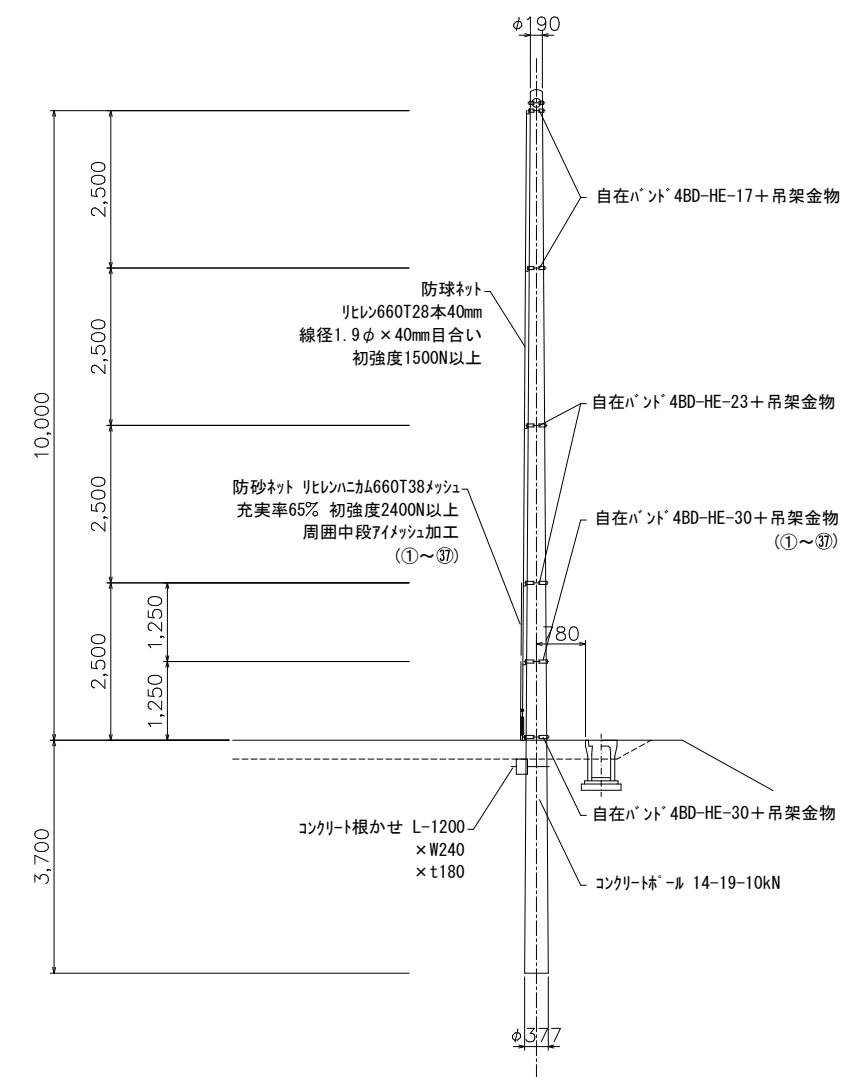
[参考図]

《数量表》グラウンド・コート施設整備工(防球ネット)

名称	形状・寸法	単位	数量
防球ネット	H=10.0m, リレシ660T28本40mm 40.00+88.50+3.35+141.51+108.00=381.36	m	381.4
防砂ネット	H=2.5m, リレシハニカ660T38メッシュ 88.50+3.35+141.51+108.00=341.36	m	341.4



施設整備工計画平面図 S=1/400 (A1)



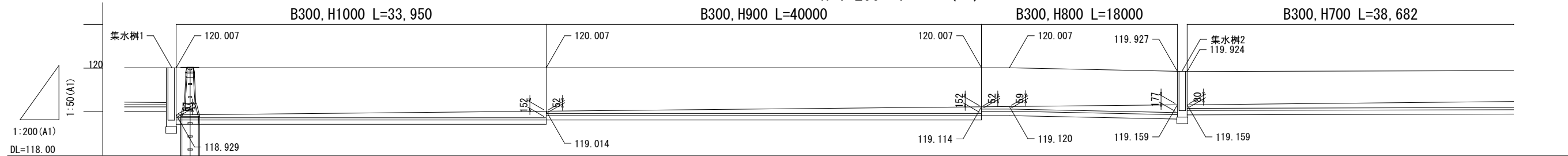
防球ネット詳細図 S=1/60 (A1)

[実施]

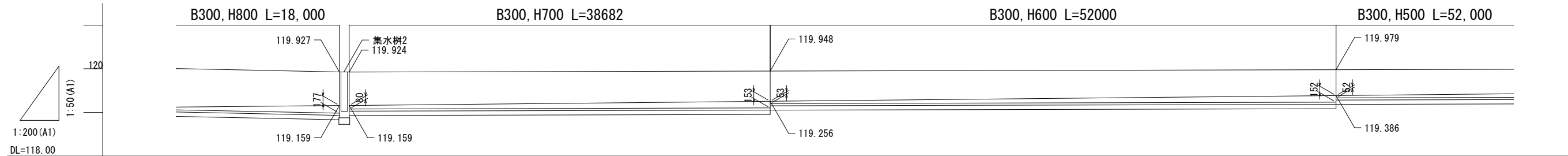
工事番号	
路線名	
施工地名	蔵王町大字円田字西浦上 地内
工事名	令和6年度 蔵王町統合中学校屋外運動場整備工事
図面名	グラウンド・コート施設整備工計画平面図 (防球ネット) [参考図]
縮尺	(A1) S=1:500 位置 (A3) S=1:1000
設計者	設計 年度
蔵王町	図番 3 / 9

# 側溝展開図(1)

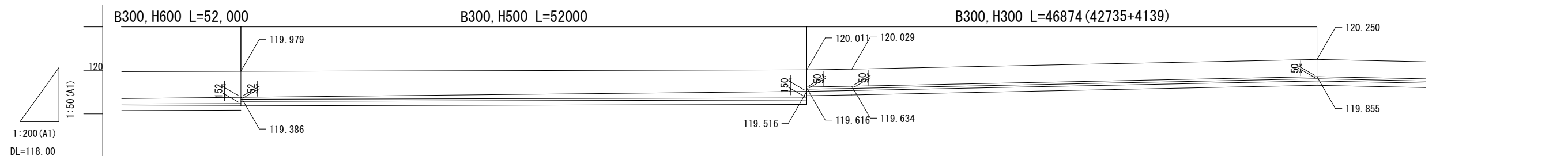
h=1:200・v=1:50(A1)



渠底勾配	i=1/400 L=91.950		i=1/400 L=142.682	
天端高	120.007	120.007	120.007	120.007
渠底高	118.929	119.014	119.114	119.159
追加距離	0.000	33.950	73.950	91.950



渠底勾配	i=1/400 L=92.000		i=1/400 L=142.682	
天端高	119.927	119.948	119.948	119.979
渠底高	119.159	119.256	119.256	119.386
追加距離	91.950	131.532	131.532	183.532



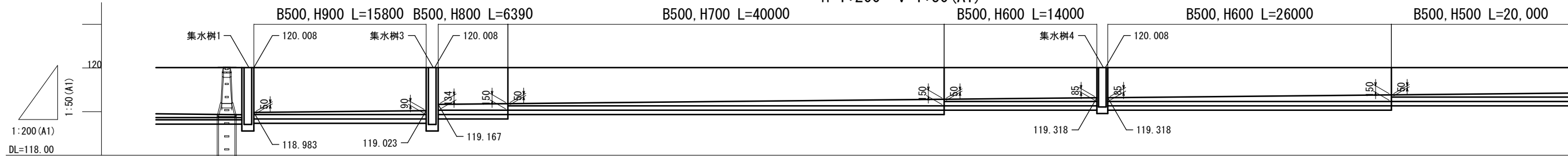
渠底勾配	i=1/400 L=142.682		渠底高=天端高-395mm	
天端高	119.979	120.011	120.029	120.250
渠底高	119.386	119.516	119.634	119.855
追加距離	183.532	235.532	239.671	282.406

[ 実施 ]

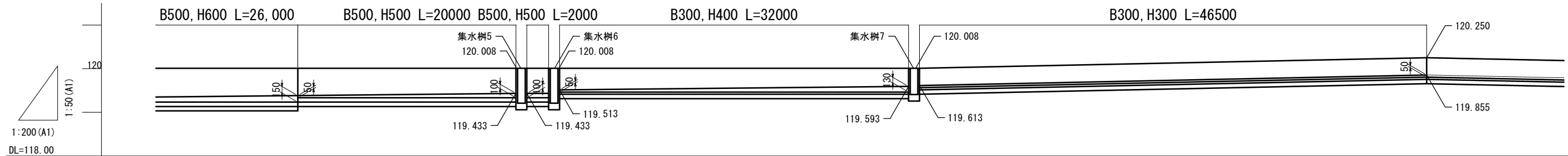
工事番号			
路線名			
施工地名	蔵王町大字円田字西浦上 地内		
工事名	令和6年度 蔵王町統合中学校屋外運動場整備工事		
図面名	側溝展開図(1)		
縮尺	図示	位置	
設計者			設計年度
蔵王町	図番	4 / 9	

# 側溝展開図(2)

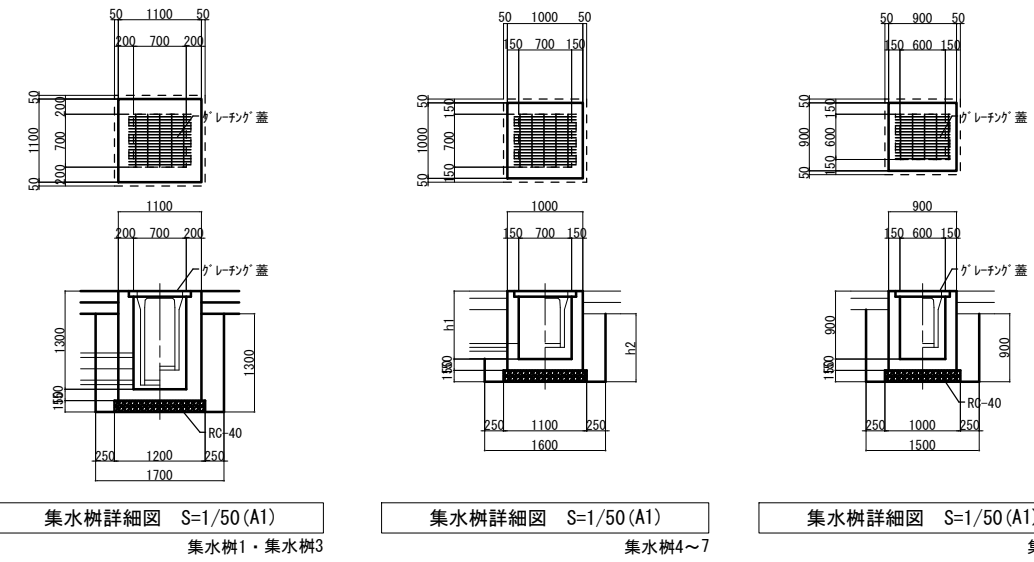
h=1:200・v=1:50(A1)



渠底勾配						
天端高	120.008	120.008	120.008	120.008	120.008	120.008
渠底高	119.983	119.023 119.167	119.163	119.283	119.318 119.318	119.383
追加距離	0.000	15.800 16.900	23.290	63.290	77.290 78.290	104.290



渠底勾配						
天端高	120.008	120.008	120.008	120.008	120.008	120.008
渠底高	119.383	119.433 119.433	119.433	119.593 119.593	119.613	119.855
追加距離	104.290	124.290	128.290	160.290 161.290	161.290	



呼び名	h1 (mm)	h2 (mm)	備考
集水樹4	900	900	
集水樹5	800	800	
集水樹6	800	800	
集水樹7	600	600	

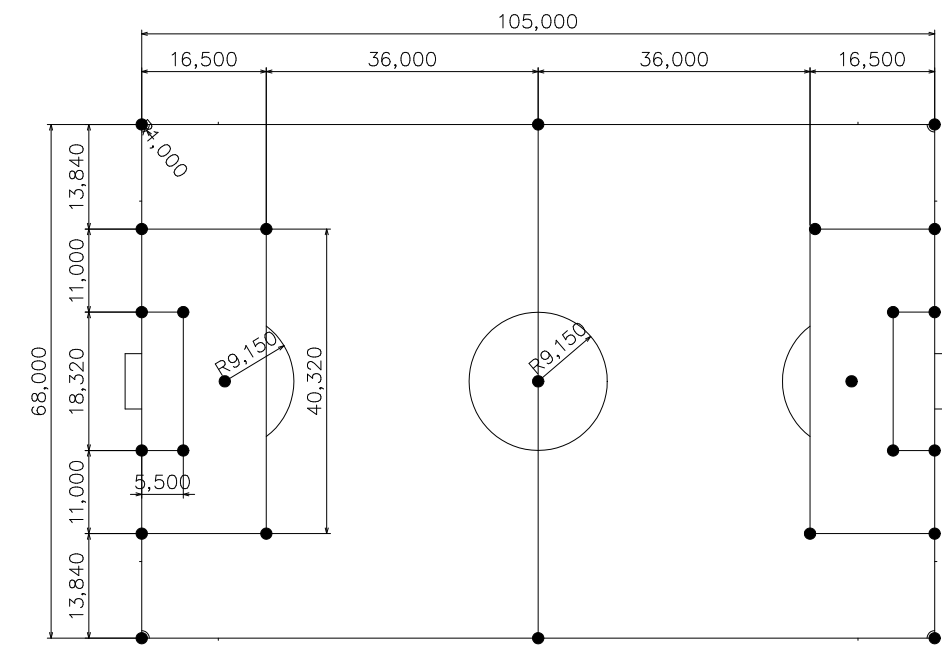
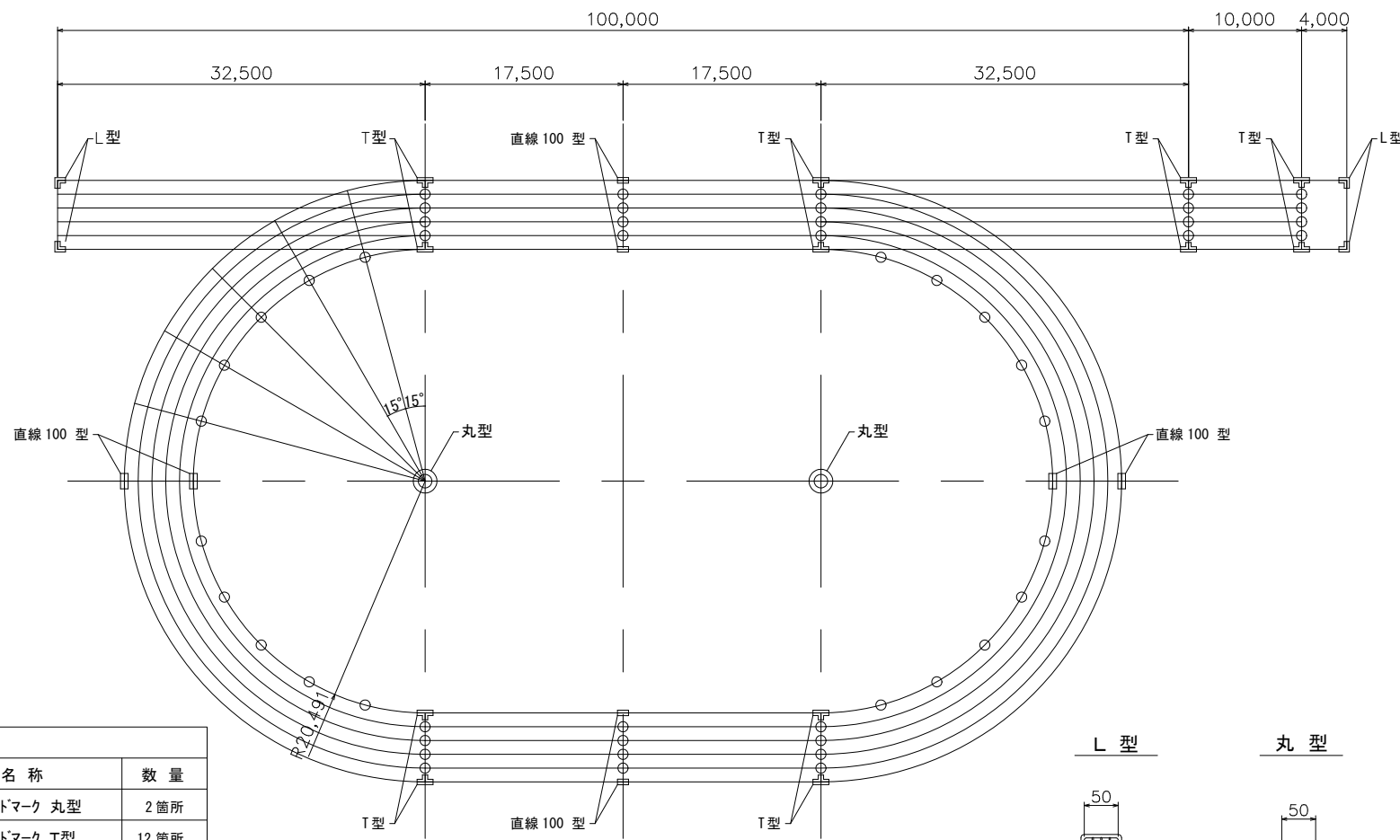
[ 実施 ]

工事番号	
路線名	
施工地名	蔵王町大字円田字西浦上 地内
工事名	令和6年度 蔵王町統合中学校屋外運動場整備工事
図面名	側溝展開図(2)
縮尺	図示 位置
設計者	設計 年度
蔵王町	図番 5 / 9



# 競技施設工詳細図(トラック・サッカー)

縮尺: 図示



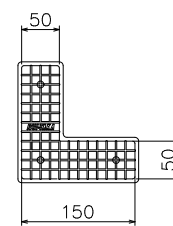
ポイントマーク位置図 S=1/500 (A1)

数量表

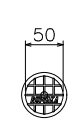
トラック		
記号	名称	数量
◎	グラウンドマーク 丸型	2箇所
⊖	グラウンドマーク T型	12箇所
⊞	グラウンドマーク 直線100型	8箇所
⊟	グラウンドマーク L型	4箇所
○	ポイントマーク	52箇所
サッカーフィールド		
●	ポイントマーク	25箇所

グラウンドマーク・ポイントマーク位置図 S=1/300 (A1)

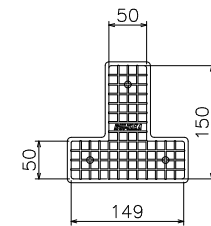
L型



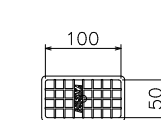
丸型



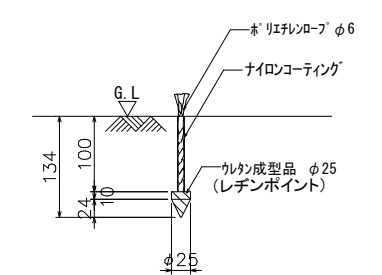
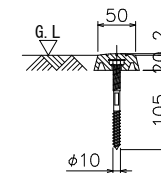
T型



直線100型

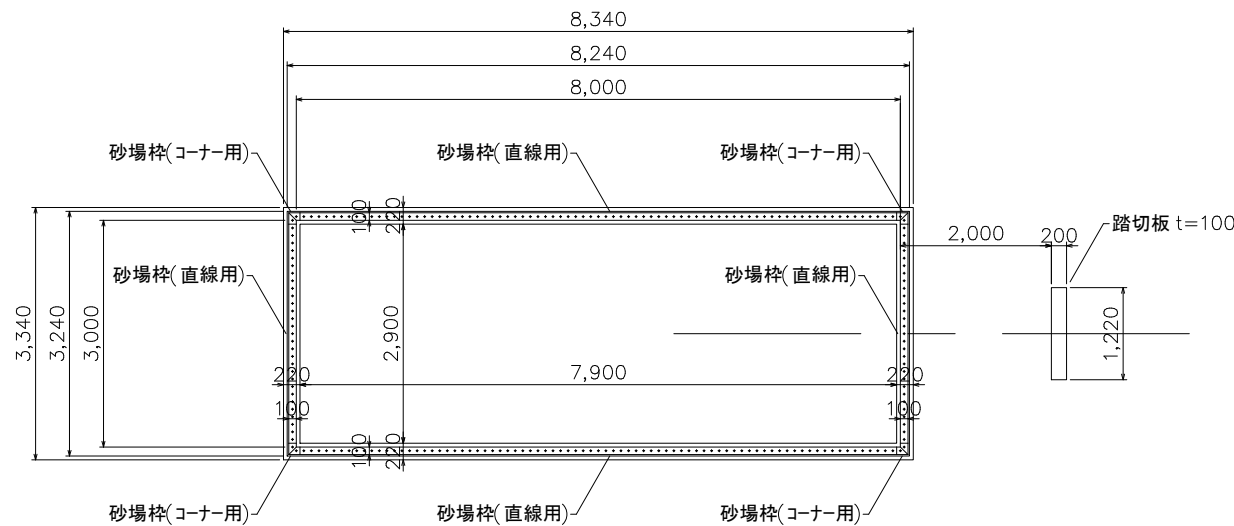


設置図

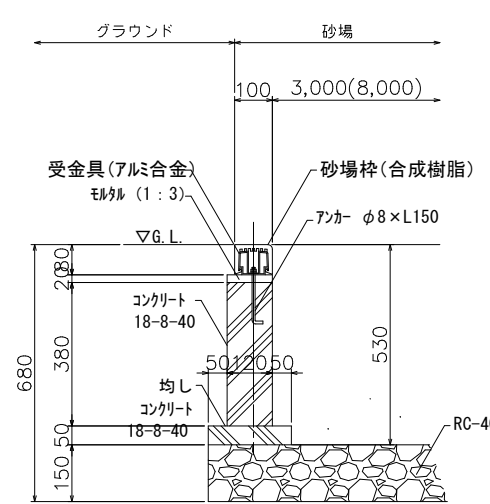


ポイントマーク詳細図 S=1/5 (A1)

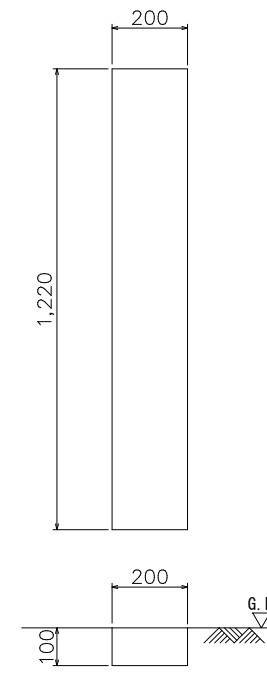
グラウンドマーク詳細図 S=1/5 (A1)



砂場・踏切板平面図 S=1/50 (A1)



砂場断面詳細図 S=1/10 (A1)



踏切板詳細図 S=1/10 (A1)

[実施]

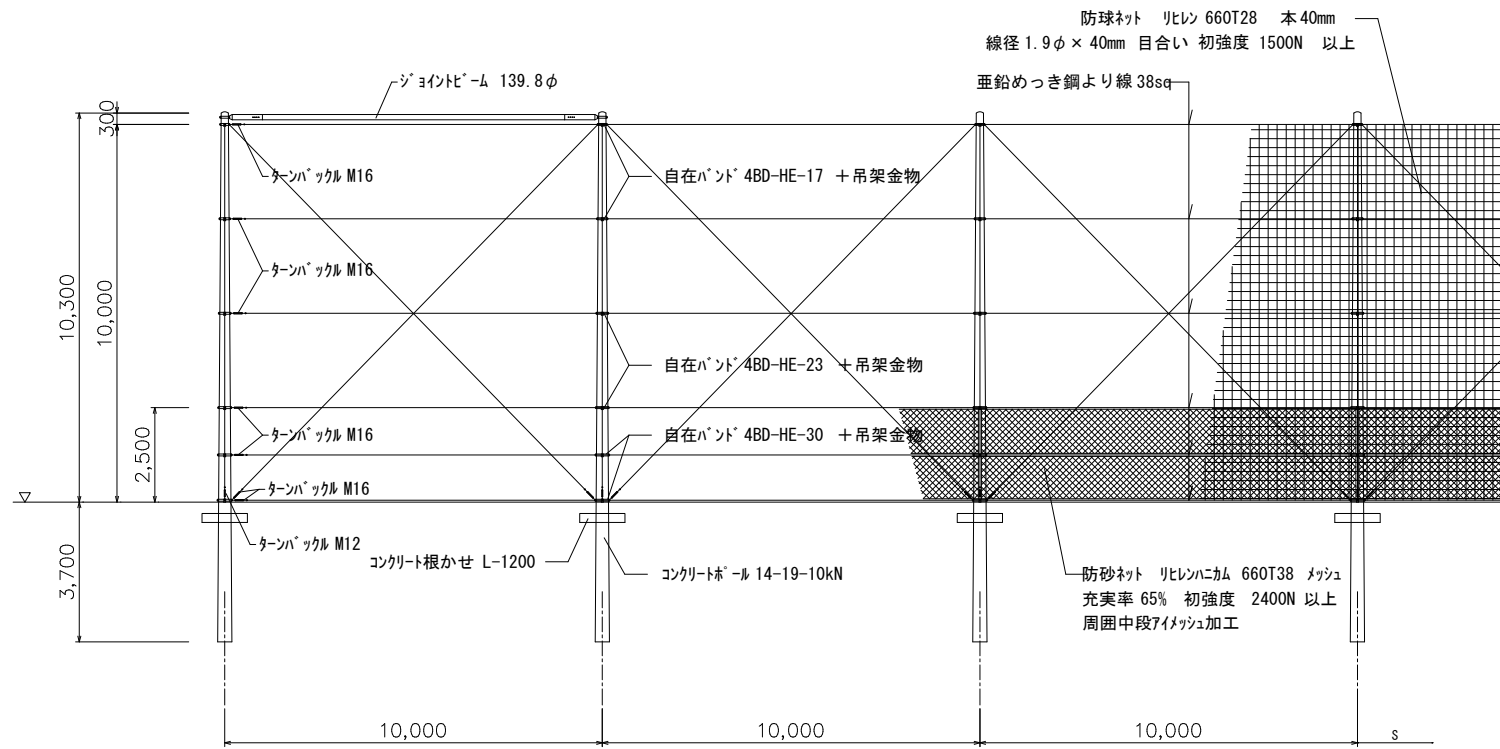
工事番号	
路線名	
施工地名	蔵王町大字円田字西浦上 地内
工事名	令和6年度 蔵王町統合中学校屋外運動場整備工事
図面名	競技施設工詳細図 (トラック・サッカー)
縮尺	図示
位置	
設計者	設計年度
蔵王町	図番 6 / 9



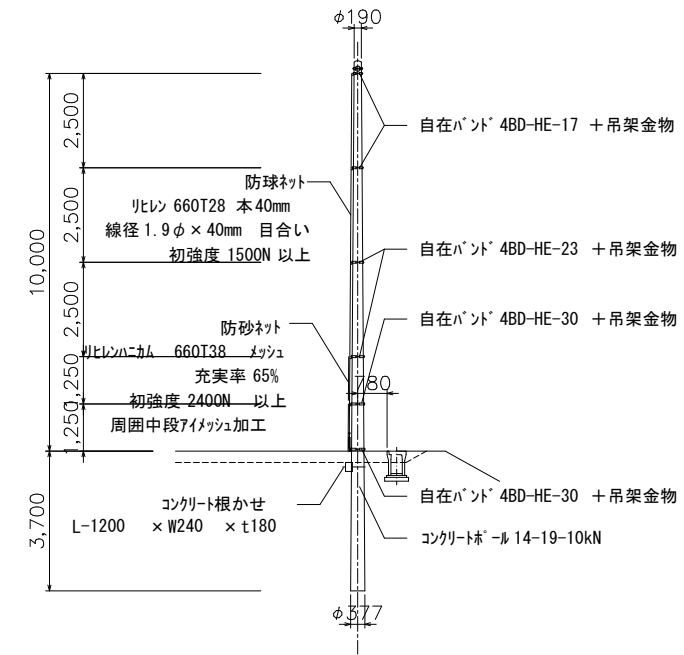


# 防球ネット展開図 (1) [参考図]

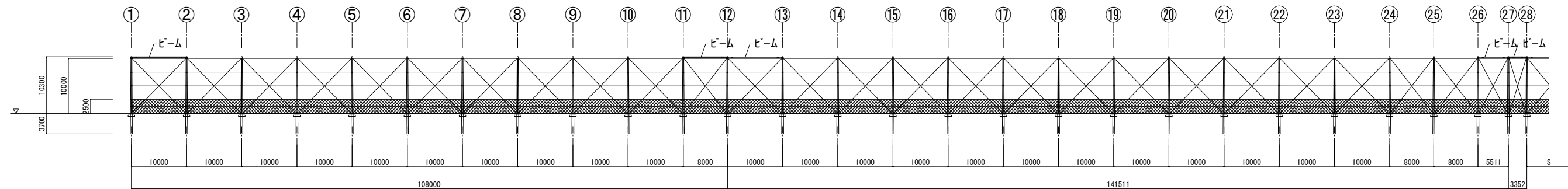
S=1:400 (A1)



防球ネット h-10m 立面図 S=1/100 (A1) ①~⑳

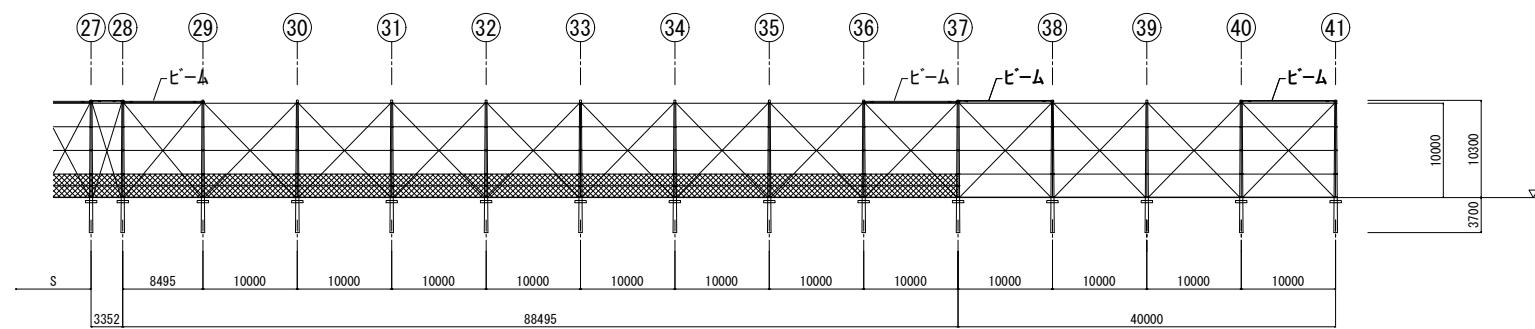


防球ネット h-10m 断面図 S=1/100 (A1) ①~⑳



防球ネット h-10m 展開図 (東側) S=1/400 (A1)

防球ネット h-10m 展開図 (南側) S=1/400 (A1)



防球ネット h-10m 展開図 (西側) S=1/400 (A1)

防球ネット h-10m 展開図 (北側) S=1/400 (A1)

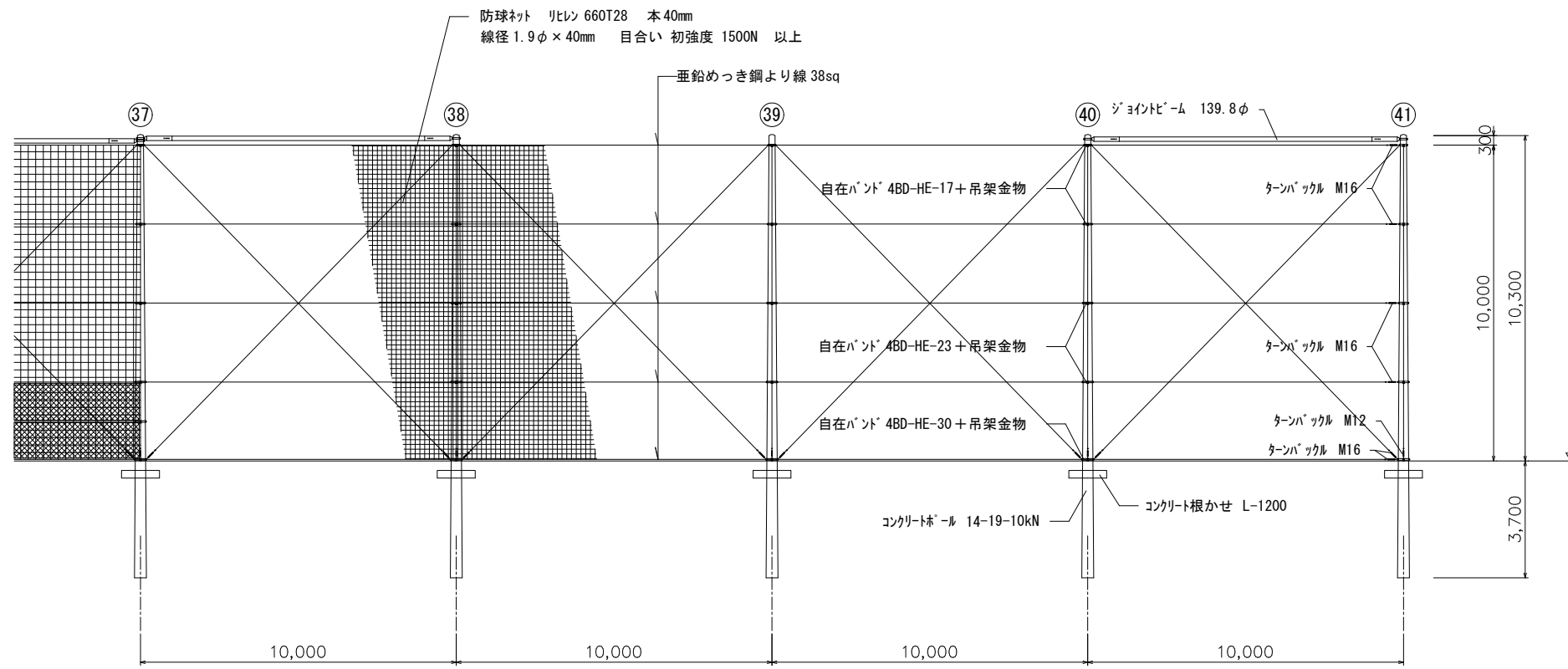
防球ネットH=10.0m×381.4m  
 主要部材  
 コンクリートポール 14-19-10kN 41本  
 ジョイントビーム 139.8φ×4.5t 9本  
 防球ネット リヒレン660T28本40mm 3814㎡  
 防砂ネット リヒレンハニカム660T38メッシュ 853.5㎡

## [実施]

工事番号	
路線名	
施工地名	蔵王町大字円田字西浦上 地内
工事名	令和6年度 蔵王町統合中学校屋外運動場整備工事
図面名	防球ネット展開図(1) [参考図]
縮尺	(A1) S=1:400 位置 (A3) S=1:800
設計者	設計 年度
蔵王町	図番 8 / 9

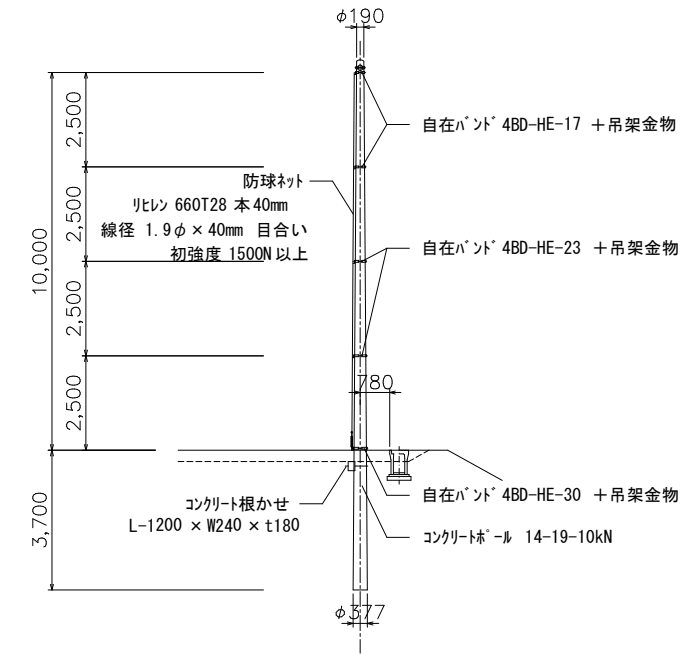
# 防球ネット展開図 (2) [参考図]

S=1:400 (A1)



防球ネット h-10m 立面図 S=1/100 (A1)

③⑦ ~ ④①



防球ネット h-10m 断面図 S=1/100 (A1)

③⑧ ~ ④①

## [ 実施 ]

工事番号	
路線名	
施工地名	蔵王町大字円田字西浦上 地内
工事名	令和6年度 蔵王町統合中学校屋外運動場整備工事
図面名	防球ネット展開図(2) [参考図]
縮尺	(A1) S=1:400 (A3) S=1:800
設計者	位置 設計 年度
蔵王町	図番 9 / 9