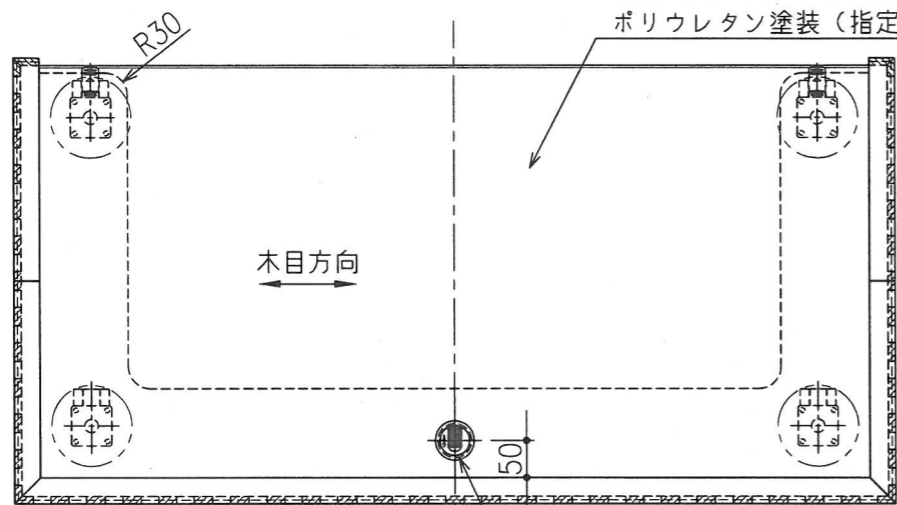


天板：蔵王町産スギ証目圧密材練付
 エン材：セ3ホワイトアッシュ材芯
 表面蔵王町産スギ証目圧密材練付
 ポリウレタン塗装（指定色）



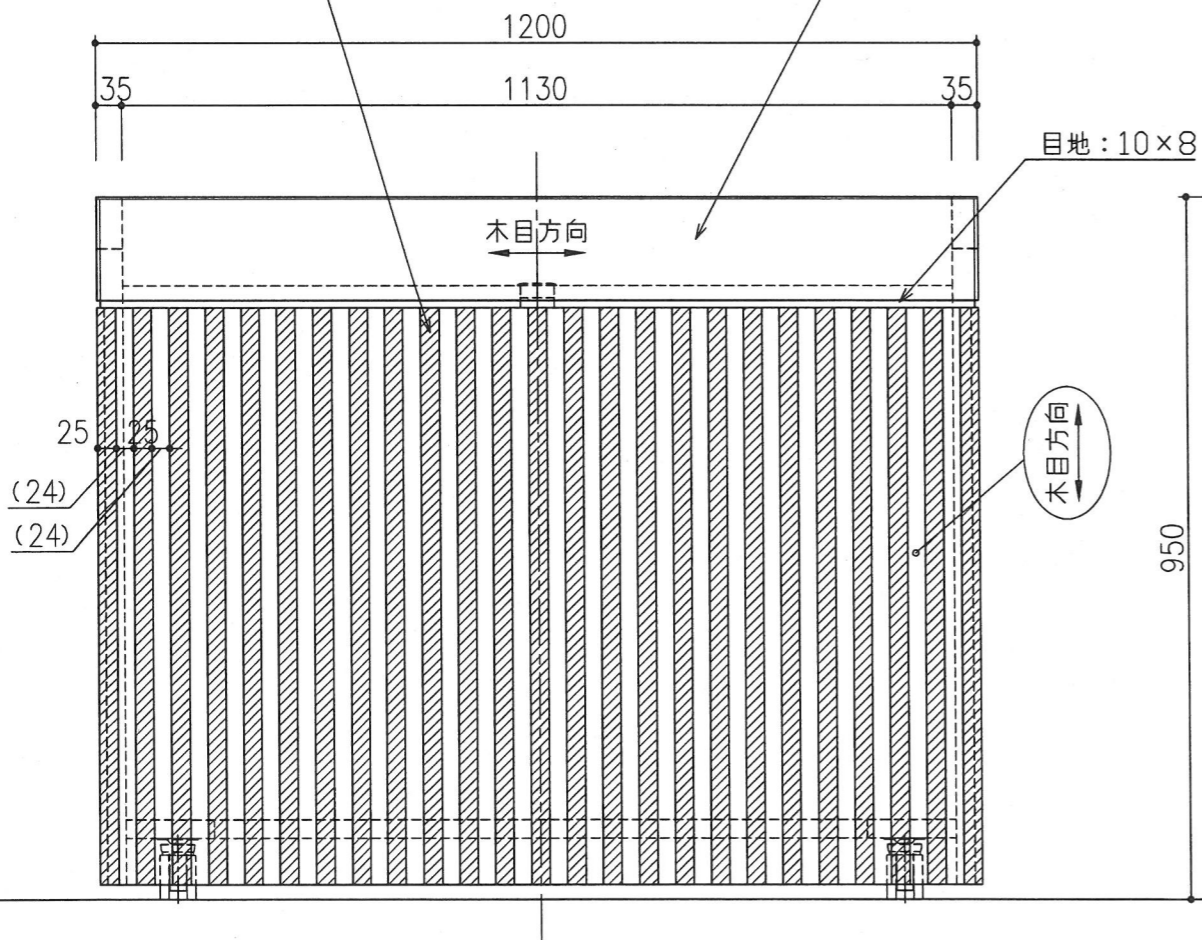
配線キャップ：G899-B
 (イシグロ)

リブ：25×10蔵王町産スギ材
 ポリウレタン塗装（指定色）

腰板：蔵王町産スギ証目圧密材練付
 ポリウレタン塗装（指定色）

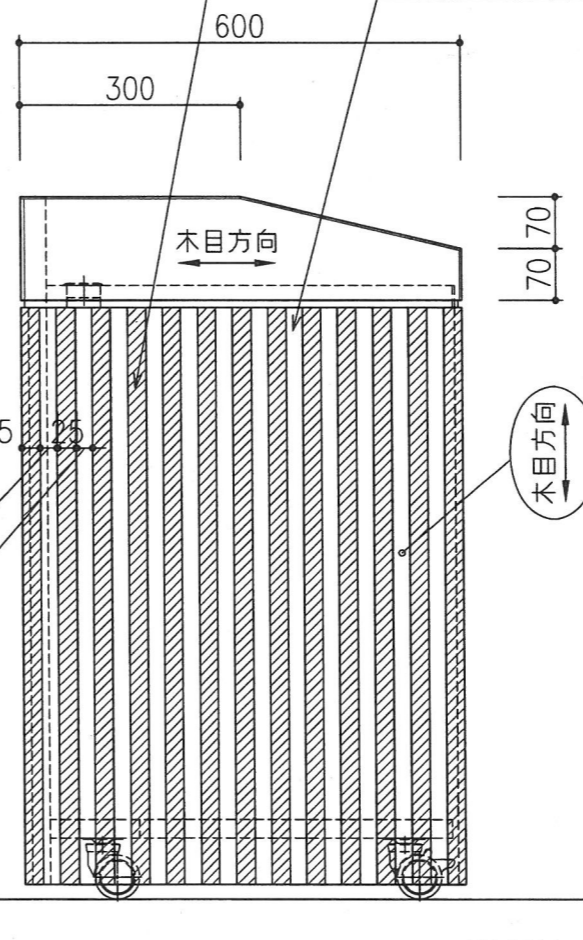
リブ：25×10蔵王町産スギ材
 ポリウレタン塗装（指定色）

側板：蔵王町産スギ証目圧密材練付
 ポリウレタン塗装（指定色）

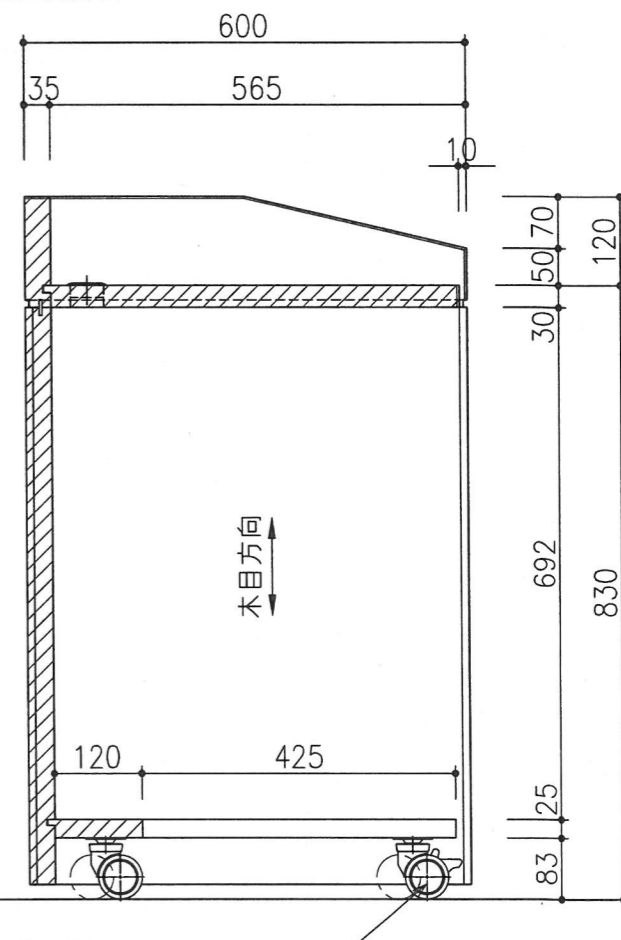


目地：10×8

木目方向



木目方向

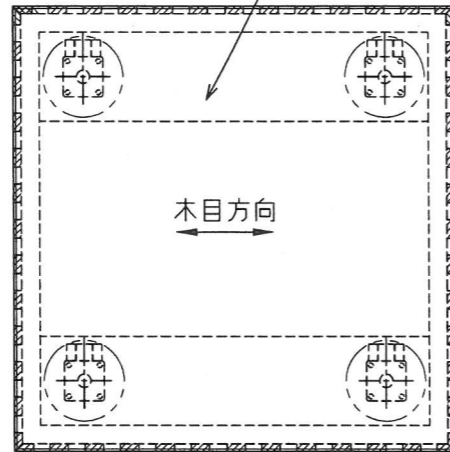


木目方向

キャスター：K100U-60-SP×2ヶ所
 K100U-60-SPS×2ヶ所（イシグロ）

変更事項	年月日	署名	検図	製図	件名	受注No.	行数
④.					蔵王町統合中学校	縮尺 1/10 (A3)	No.
③.							
②.			承認	承認	品名 演台	設計年月日 2026.03.31	数量 1台
①.							

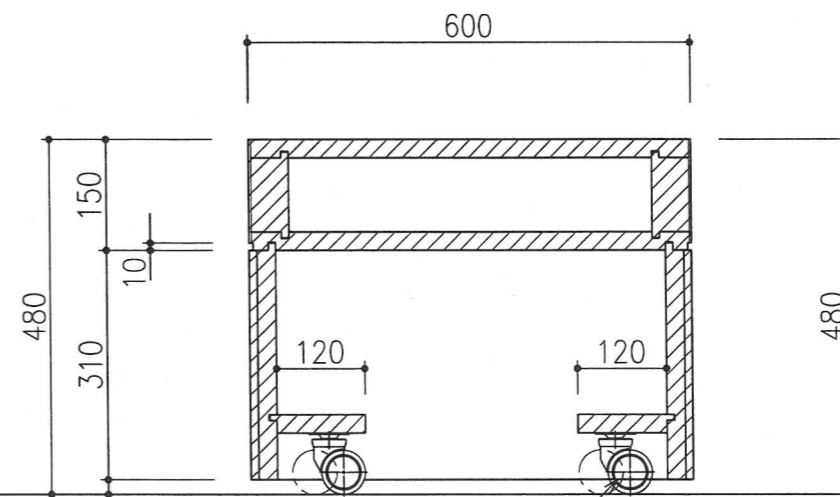
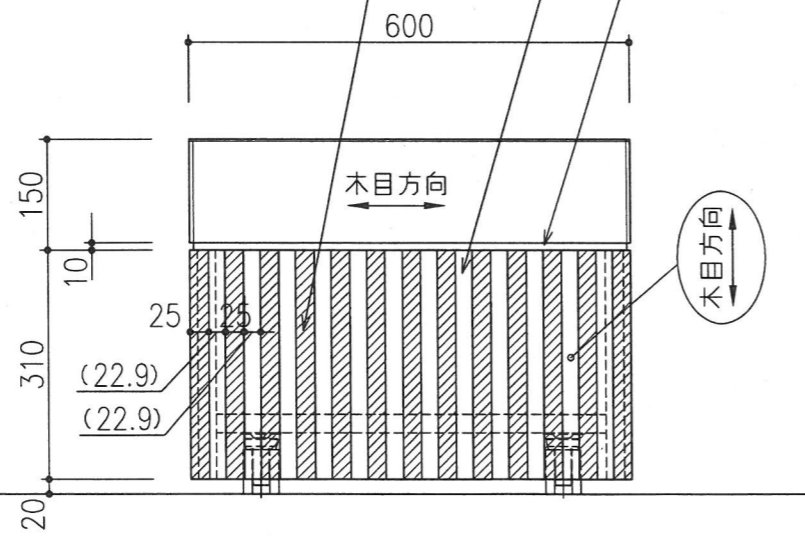
天板：蔵王町産スギ証目圧密材練付
 エン材：73ホワイトアッシュ材芯
 表面蔵王町産スギ証目圧密材練付
 ポリウレタン塗装（指定色）



リブ：25×10蔵王町産スギ材
 ポリウレタン塗装（指定色）

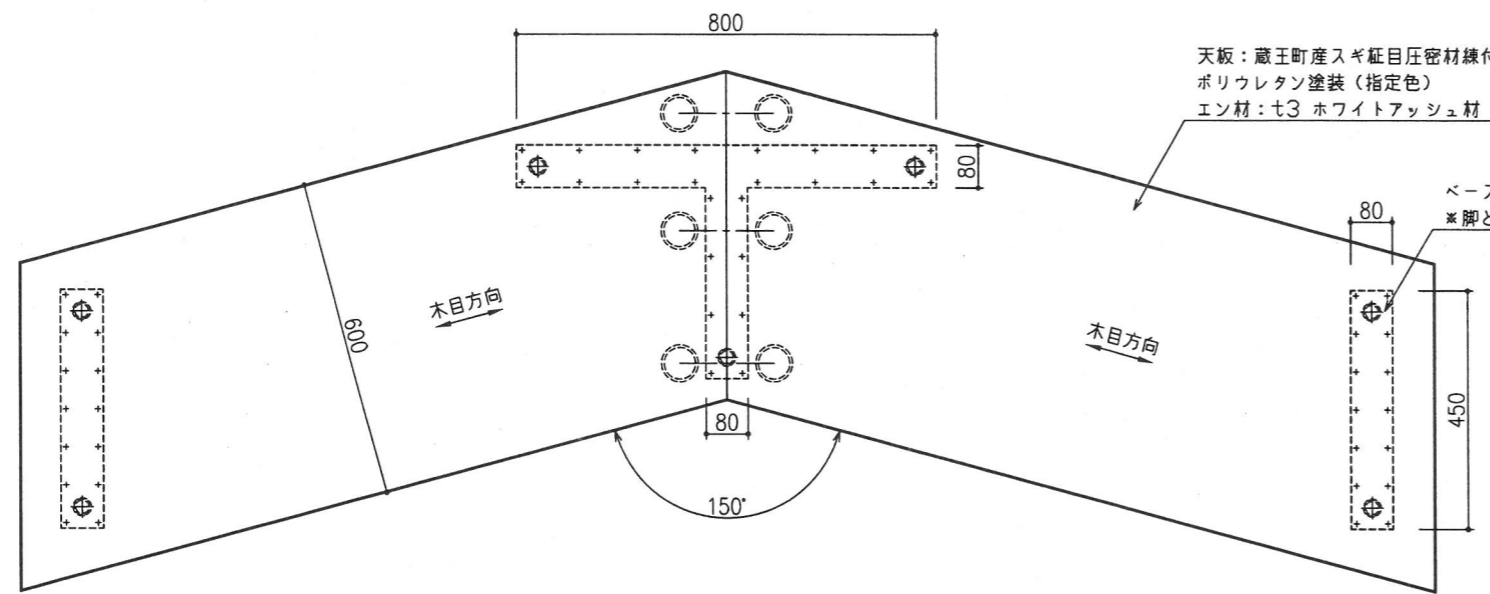
腰板：蔵王町産スギ証目圧密材練付
 ポリウレタン塗装（指定色）

目地：10×8



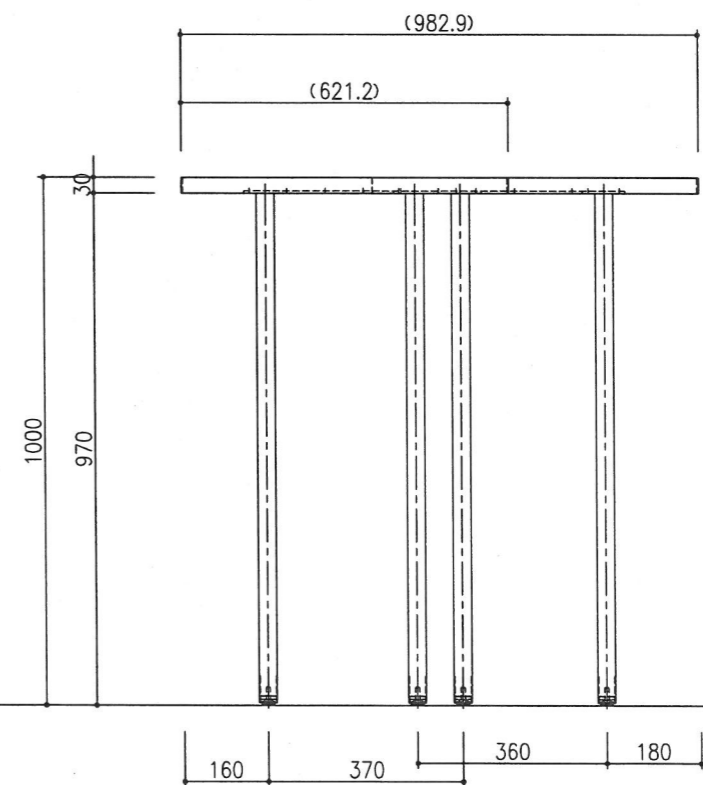
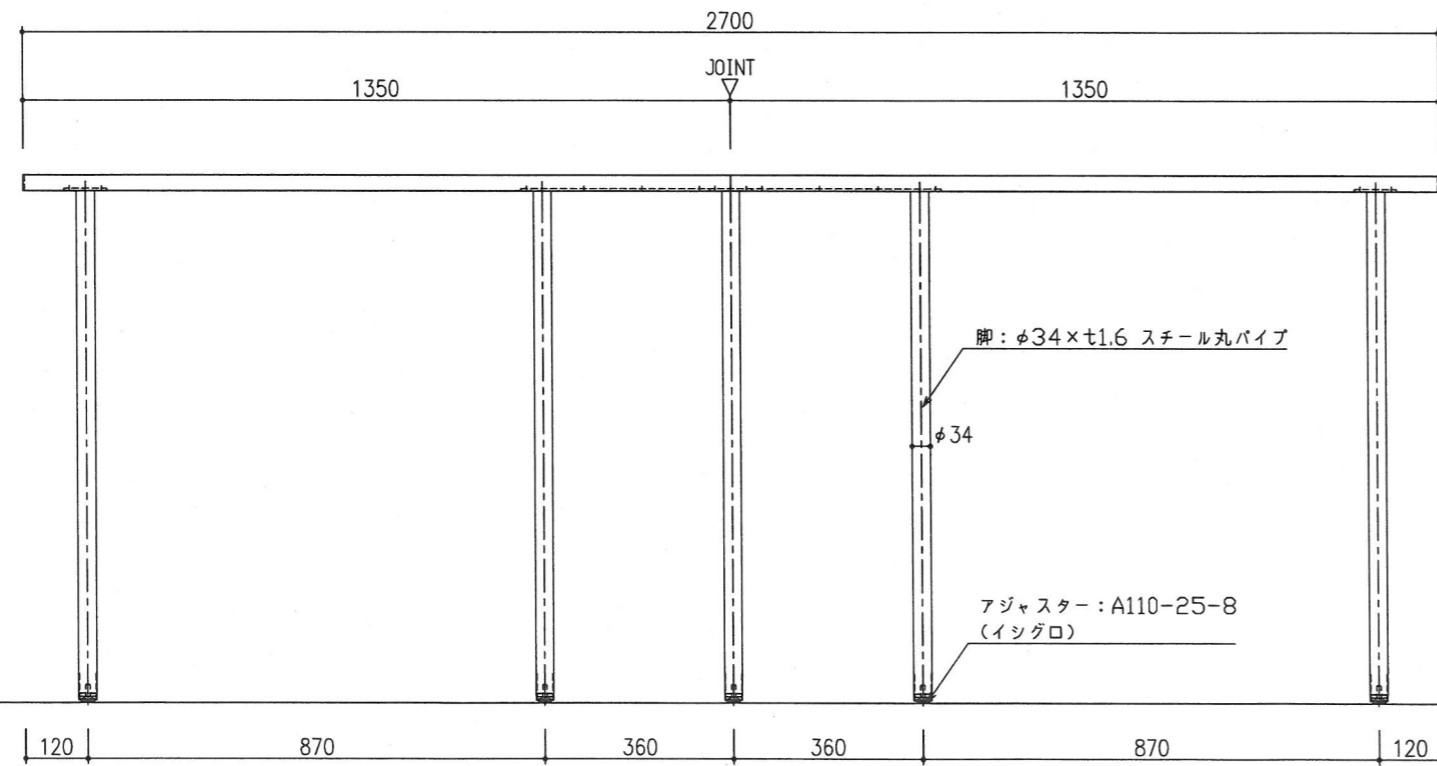
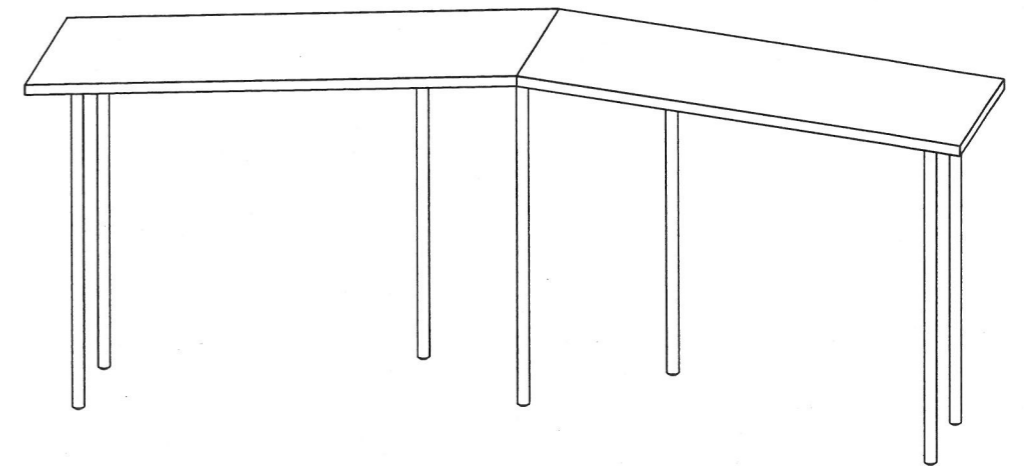
キャスター：K100U-60-SP×4ヶ所（イシダロ）

変更事項	年月日	署名	検図	製図	件名	受注No.	行数
④					蔵王町統合中学校	縮尺 1/10 (A3)	No.
③							
②			承認	承認	花台	設計年月日 2026.03.31	数量 2台
①							

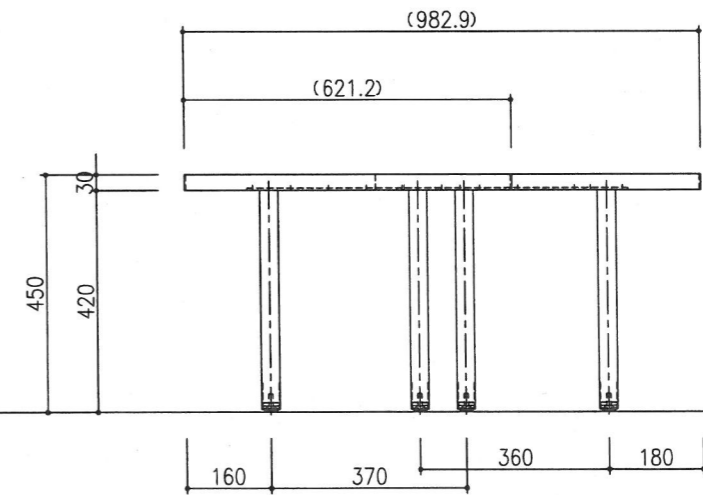
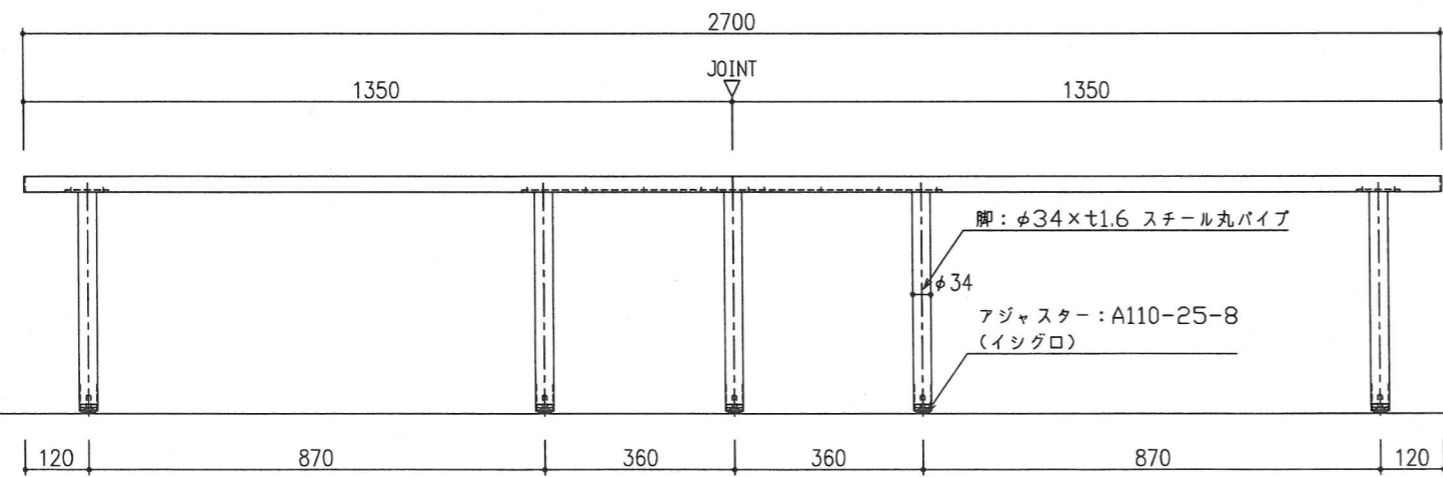
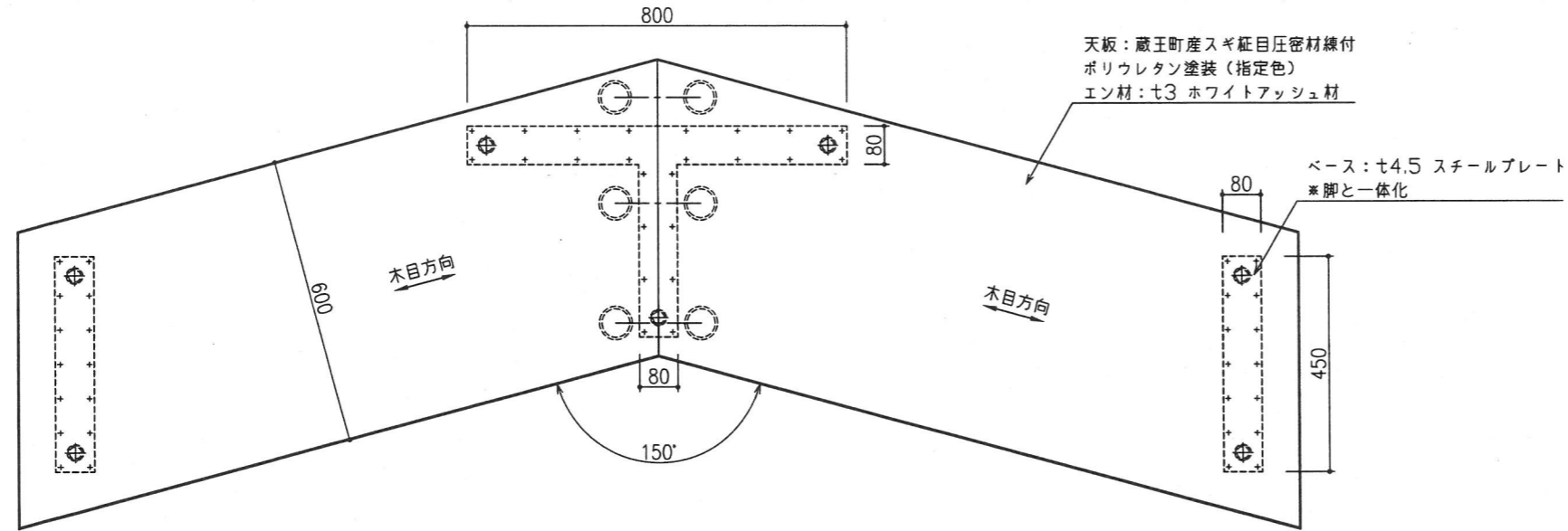
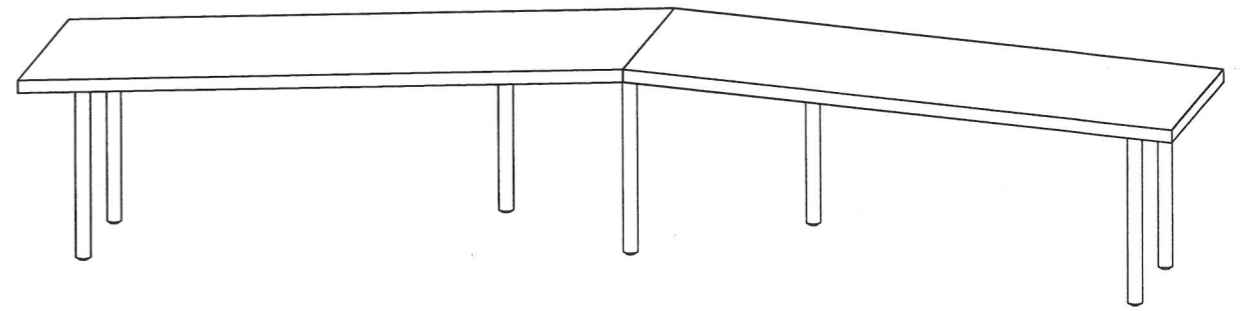


天板：蔵王町産スギ証目圧密材練付
 ポリウレタン塗装（指定色）
 エン材：t3 ホワイトアッシュ材

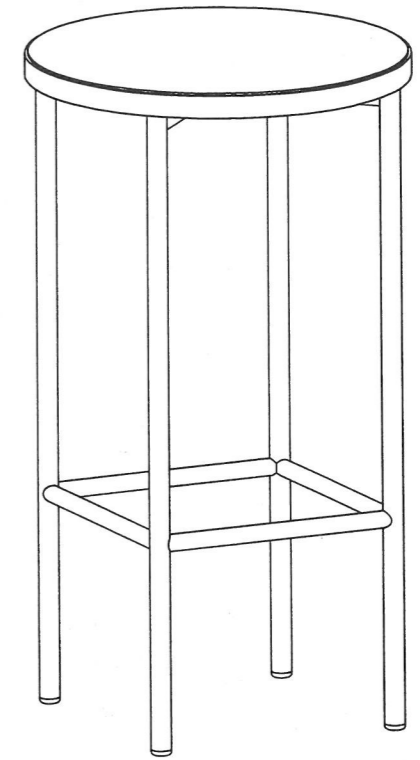
ベース：t4.5 スチールプレート
 ※脚と一体化



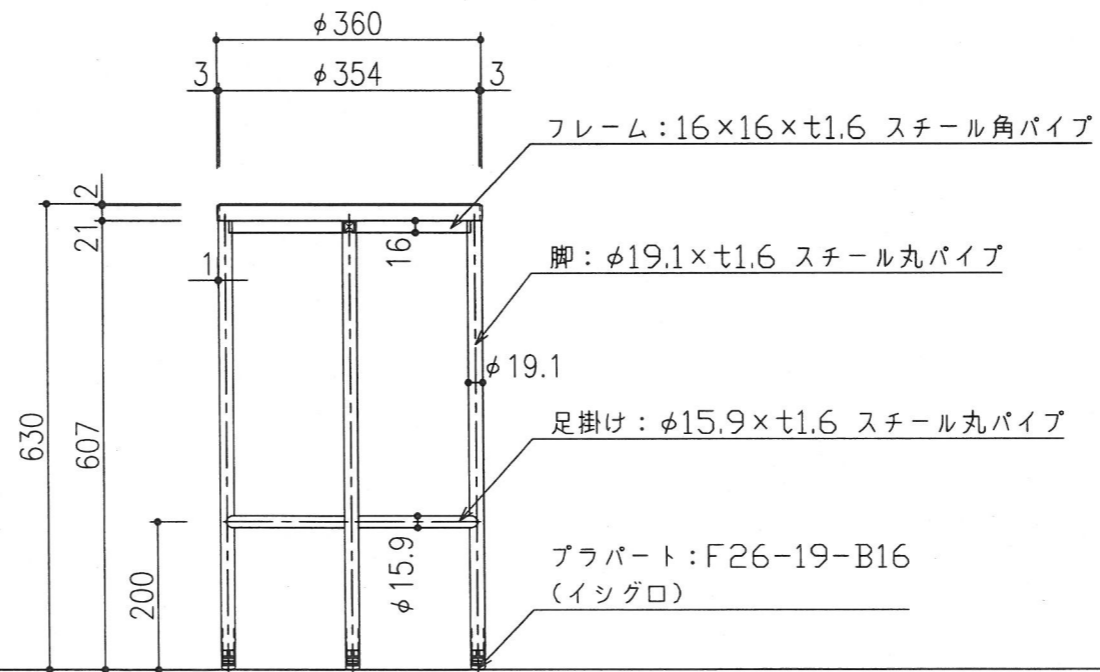
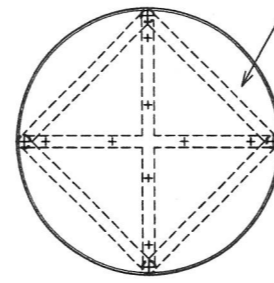
記事	変更事項	年月日	署名	検印	製図	件名	蔵王町総合中学校	受注No.	行数
	△					室名	ワーキングスペース	縮尺	1/10 (A2) No.
	△			承認	承認	品名	ハイテーブル	数量	2台
	△							設計年月日	2026.04.10



記事	変更事項	年月日	署名	検印	製図	件名	蔵王町総合中学校	受注No.	行數
	△					室名	ワーキングスペース	縮尺	1/10 (A2) No.
	△					品名	ベンチ	数量	1台
	△							設計年月日	2026.04.10



天板: 七2リノリウム貼り (フォルポ)
 エン材: 七3 ホワイトビーチ材



変更事項	年月日	署名	検 図	製 図	件 名	受注No.	行数
④.					蔵王町統合中学校 ワーキングスペース スツール	縮 尺 1/10 (A3)	No.
③.			承認	承認			
②.						数量 10脚	
①.							